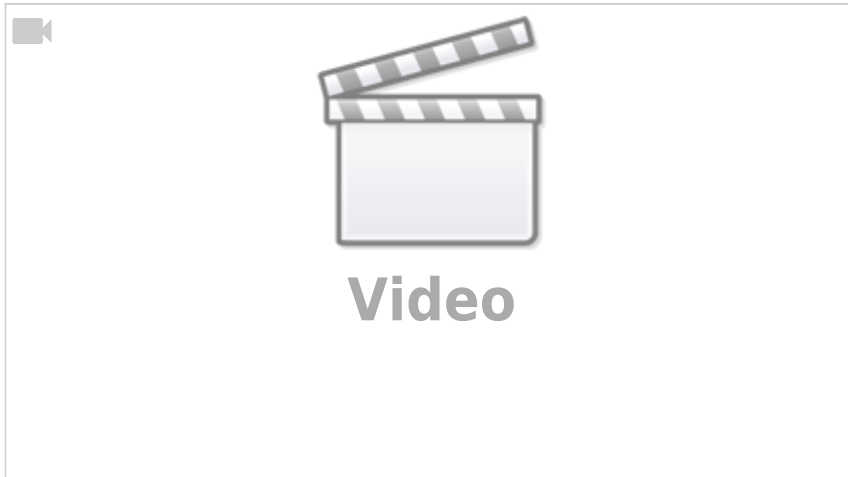


# Helmholtz'sches Sirenenfahrrad

WS 19/20

Teilnehmer\*innen: Michelle Grunwald, Robert Salzwedel, (Andrea Heilrath)



## Projektidee

### Kurzbeschreibung



Wird ein kontinuierlicher Luftstrom regelmäßig abgeschnitten entsteht dabei ein Heulton. Dieser Effekt wird hauptsächlich zur Tonerzeugung bei Sirenen benutzt. Schon seit dem 19. Jahrhundert forschten Wissenschaftler wie Helmholtz, Ohm und Seebeck an diesem akustischen Phänomen.

In ihrer einfachsten Form besteht die Sirene aus einer rotierenden Lochscheibe durch deren Lochreihen ein Luftstrom geführt wird. Der dabei entstehende Ton ist abhängig von der Drehzahl, der Abstände und Anzahl der Löcher auf der Scheibe und des Luftdrucks. Dabei beeinflusst die Drehzahl die Frequenz, die Lochanordnung den Klang und der Luftdruck die Lautstärke des Tons.

Für die Installation des Lochsirenen-Fahrrads wird diese Form der Sirene auf das Hinterrad eines Fahrrad übertragen. Das Rad wird durch eine Lochplatte ersetzt und durch Treten der Pedale gedreht. Durch einen pneumatischen Anbau am Rahmen wird Luft durch mehrere Lochreihen gleichzeitig

gepumpt, sodass mehrere Töne gleichzeitig erzeugt werden können. Die Düsen der Schläuche sind an Ventile am Lenker verbunden, sodass die Fahrerin oder der Fahrer während des Tretens Töne erzeugen kann.

## Kommunikation

### Präsentationsform

Das Fahrrad kann auf diversen anderen Freizeitveranstaltungen aufgebaut werden. Die Interaktion ist spielerisch, in dem sich die Menschen auf das Rad setzen, treten und die Ventile am Lenker öffnen. Eine Betreuung für die richtige Benutzung und Vermittlung der Kernbotschaft ist notwendig. Das Fahrrad erregt durch seine Lautstärke viel Aufmerksamkeit.

### Zielgruppe

Die Zielgruppe ist sehr breit gefasst und kann je Veranstaltungen stark schwanken. Besonderes Interesse liegt bei Menschen, die sonst wenig Kontakt mit Wissenschaft haben. Musikbegeisterte zeigen sich oft besonders begeistert.

### Kommunikationsziel & Kernbotschaft

- Historie über die wissenschaftlichen Erkenntnisse über Schallwellen
- Initiierung eines Gesprächs zwischen Gast du Studierenden/Wissenschaftler über das Projekt selber und über Wissenschaft i. A.

## Theorie

Schall als Druckwelle lässt sich in dem "einfachen" Fall der Lochplatte durch einen unterbrochenen Luftstrom erzeugen. In erster Näherung ist die Schallwelle, die entsteht eine Faltung aus dem Profil des Luftstroms und der entsprechenden Lochreihe. (siehe unten links, Quelle <https://www.zum.de/dwu/pas008vs.htm>)

Wie in der Kurzbeschreibung schon erwähnt, hängt die Lautstärke vom Luftdruck ab, die Frequenz von der Anzahl der Löcher in einer Lochreihe und der Rotationsgeschwindigkeit, die Klangfarbe von der Form und Anordnung der Löcher. In den ersten Experimenten von Helmholtz gab es nur regelmäßig angeordnete Löcher. (siehe Abb. rechts, Lochsirene aus Helmholtz' Die Lehre von den Tonempfindungen als physiologische Grundlage für die Theorie der Musik).

**Lochsirene:**

Der Luftstrom eines Rohres

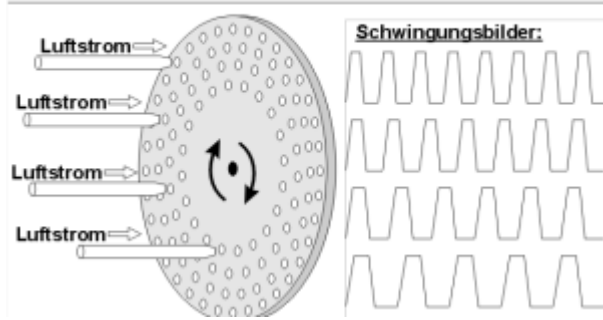
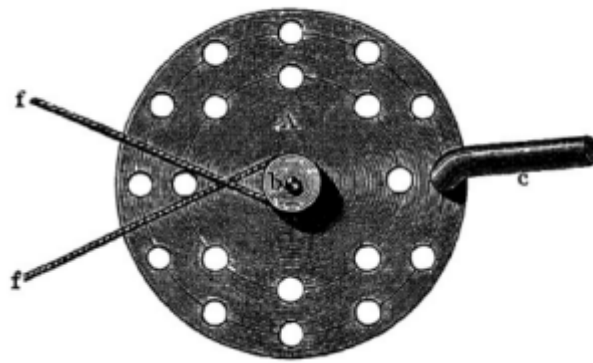
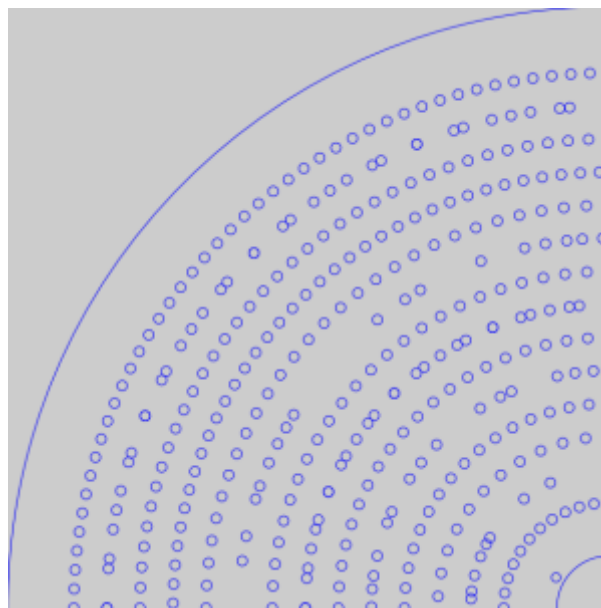


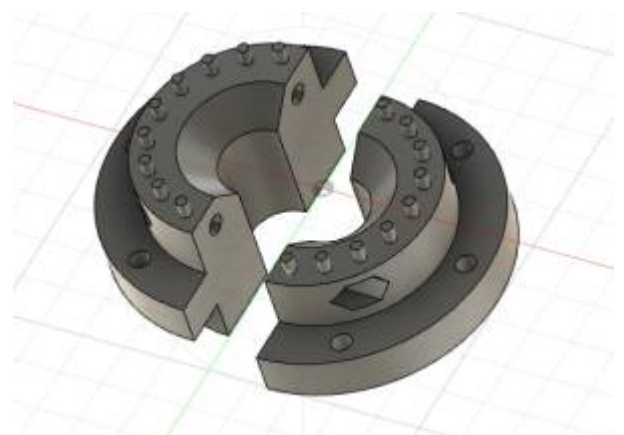
Fig. 1.



Die Lochplatte die aktuell im Fahrrad verbaut ist hat verschiedene Arten von Lochreihen, um auch experimentelle Klänge erzeugen zu können. - Regelmäßige Abstände mit ganzzahligen Verhältnissen zum Erzeugen von schwebungsfreien Intervallen. (Von außen jede ungerade Reihe [11, 9, 7, 6, 5, 4, 3] \* 16 Löcher) - Überlagerung von Intervallen auf einer Lochreihe. (2, 8) ( $5/4 =$  große Terz und  $4/3 =$  reine Quarte) - Lochreihen mit genau einem Loch weniger als die Nachbarreihe, um gezielt Schwebungen zu erzeugen. Reihen 4, 13 - Unregelmäßige Abstände für "Rauschen" 6, 10, 12



**Bauanleitung & Materialien**

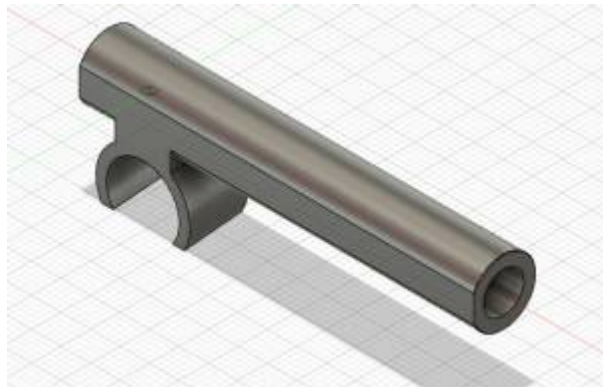
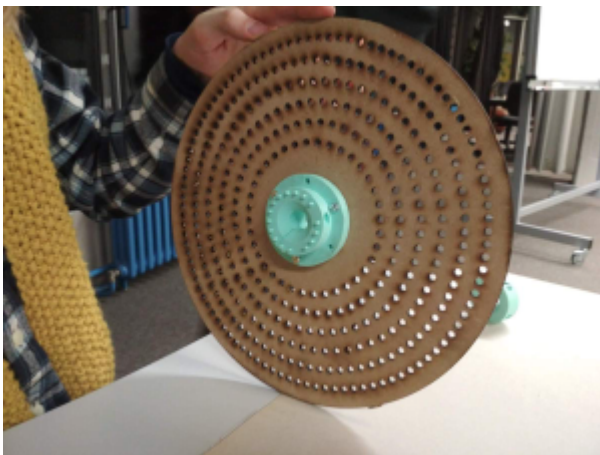


## Materialien

- Fahrrad, Fahrradnabe, Fahrradkette, Freilauf
- 3D Objekte via Fusion 360
- Schrauben M4
- Rollentrainer (inkl. Wirbelstrombremse)
- Lochscheibe
- Drehventile, Schläuche
- Düsenhalterung
- Kompressor

Die besondere Schwierigkeit bestand darin die rotierende Scheibe an der Fahrradnabe zu befestigen. Hierfür haben wir einen 3D Körper konstruiert, der fest in die Bohrungen einrastet, an der sonst die Speichen sitzen. Diese erlaubt es Lochplatten verschiedener Stärke (Plattendicke) zu montieren. Besonders war es uns auch wichtig einen einfachen Wechsel der Lochplatte zu ermöglichen.

Die gesamte Konstruktion kann nun über den Pedalantrieb des Fahrrads betrieben werden. Zur Klangerzeugung fehlt aber noch der Luftdruckerzeuger. Nach mehreren Überlegungen hinsichtlich eines improvisierten oder professionellen Windwerks (Installationsteilnehmer\*innen auf gummierten, luftgefüllten Matratzen bis zu orgelbetriebe Blasebalgs) haben wir uns für einen Kompressor der Klasse "Mucksmäuschenstill" entschieden, da der den notwendigen Druck von ca. 2 bar über den Druckminderer liefert und während der Ausstellung über lange Schläuche auch Druck mucksmäuschenstill aus dem Nebenraum bereitstellen kann.



Für die Schläuche wurden zusätzlich Halterungen und Düsen 3D gedruckt. Mithilfe der Halterungen können die Luftströme durch den Schlauch im richtigen Winkel und mit der richtigen Entfernung am

Rahmen befestigt und flexibel über den Löchern platziert werden. Durch die Düsen im Schlauch wird der Durchmesser verringert, sodass die Geschwindigkeit des Luftstromes steigt, was den Ton lauter macht. Die Lautstärkeregelung erfolgt am Lenker des Fahrrads mit einer Ventil-Batterie aus dem Aquarienbedarf.

## Fazit

Wir haben ein Objekt erstellt, das sich funktionsfähig in einer Ausstellung präsentieren lässt und Töne und auch Harmonien erzeugt. Es hört sich auch toll an und geht anderen Menschen nicht auf die Nerven.

In Zukunft werden Komponist\*innen für dieses Instrument Stücke schreiben.



## Probleme, Erkenntnisse und Verbesserungsvorschläge

Das Anstellen der einzelnen Töne ist über Drehen relativ kompliziert, hierbei wäre eine Konstruktion ähnlich einer Klaviatur wünschenswert, verbunden mit elektronisch ansteuerbaren Ventilen. Zudem ist der Widerstand der Platte relativ gering, wodurch sich nicht wirklich ein Fahrgefühl einstellt und man sehr schnell treten muss. Das könnte sich entweder durch eine schwerere Platte oder einen ständigen Bremsmechanismus lösen lassen, z.B. einer Wirbelstrombremse.

Der Abstand Düse - Platte ist relativ variabel, was Unterschiede in der Lautstärke fabriziert. Eine zusätzliche Führung für die Platte könnte den Abstand Düse - Platte konstanter halten.

Verschiedene Materialien (in unserem Fall MDF und Plexiglas) haben unterschiedliche Klangeigenschaften. MDF schien einen eher matten Klang zu erzeugen, Plexiglas klingt dagegen brilliant. Das könnte an der Qualität der Kanten der Löcher liegen.

“Der Versuch war ein voller Erfolg.”



## Quellen

- <https://www.zum.de/dwu/pas008vs.htm>

From:  
<http://www.labprepare.tu-berlin.de/wiki/> - Project Sci.Com Wiki

Permanent link:  
[http://www.labprepare.tu-berlin.de/wiki/doku.php?id=ws1920:helmholtz\\_sches\\_sirenenfahrrad&rev=1664304668](http://www.labprepare.tu-berlin.de/wiki/doku.php?id=ws1920:helmholtz_sches_sirenenfahrrad&rev=1664304668)

Last update: **2022/09/27 20:51**

