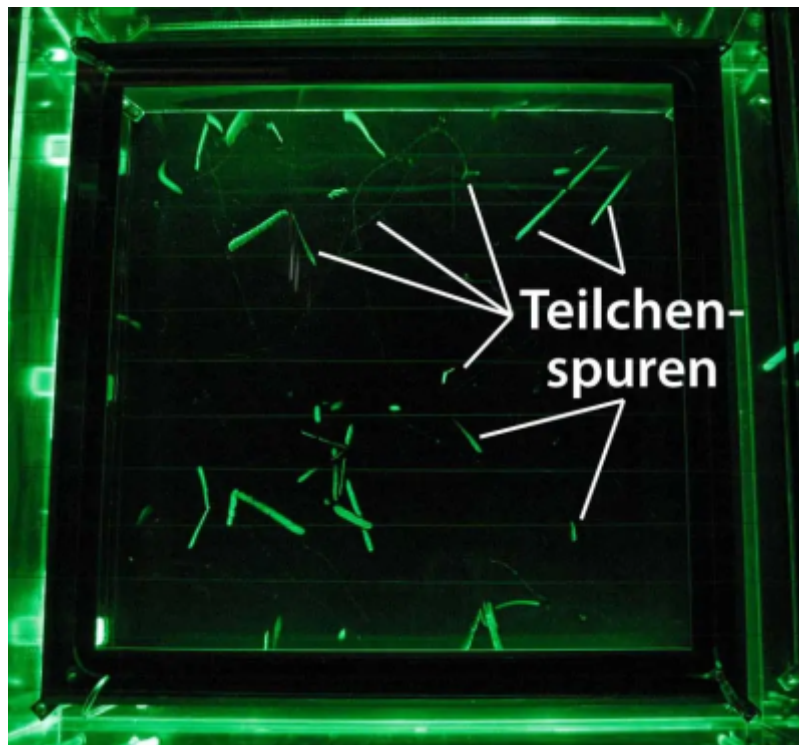


Nebelkammer

Projektbeschreibung

Die Intention des Projekts ist der Bau einer Nebelkammer zum sichtbar machen von ionisierenden Teilchen in der alltäglichen Umgebung. Dabei soll das 1936 von Alexander Langsdorf entwickelte Prinzip der kontinuierlichen Diffusionsnebelkammer umgesetzt werden. Die Namensgebung der Nebelkammer beruht auf den Kondensationsstreifen, über welche die ionisierenden Teilchen sichtbar gemacht werden. Ionisierende Teilchen sind beispielsweise Produkte von radioaktivem Zerfall (α - und β -Strahlung) oder kosmischer Strahlung. Innerhalb eines meist durchsichtigen Behälters wird für die Ausbildung von Kondensationsstreifen eine Alkoholatmosphäre geschaffen. Dieses gesättigte Alkohol-Luft-Gemisch wird lokal abgekühlt (ca. -30°C), sodass sich eine übersättigte Dampfphase am Boden der Kammer ausbildet. Tritt ionisierende Strahlung in die übersättigte Dampfphase, werden Gasatome ionisiert. Diese dienen als Kondensationskeime, an welchen sich kleine Tröpfchen des Alkohols bilden. Die Flugbahn der ionisierenden Teilchen wird durch die Tropfen als Kondensationsstreifen abgebildet.



(Bildquelle:

<https://www.leifiphysik.de/kern-teilchenphysik/radioaktivitaet-einfuehrung/ausblick/kontinuierliche-nebelkammer>)

Planung und Entwurf

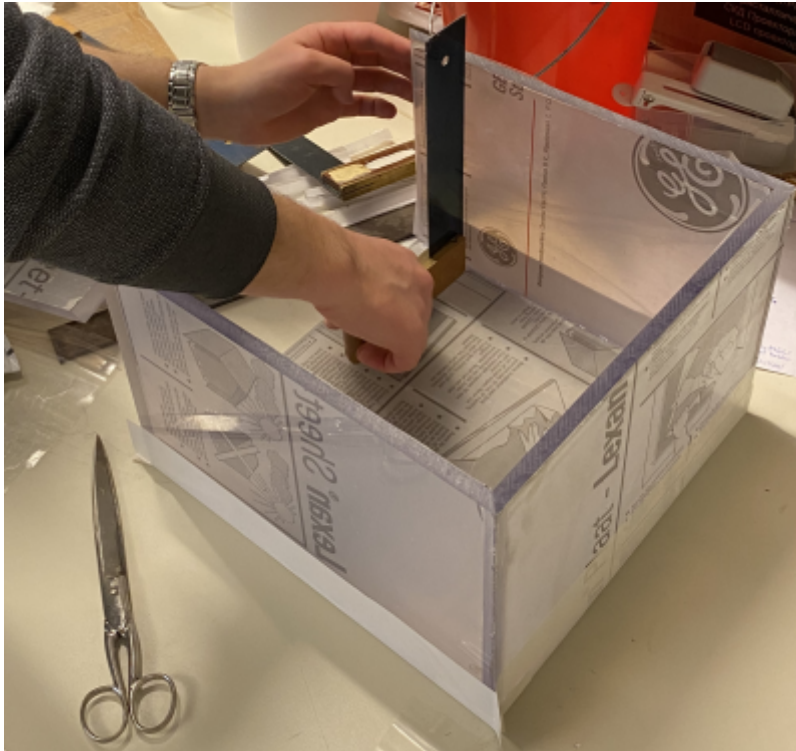
Als Nebelkammer wird eine Vitrine aus durchsichtigem Kunststoff verwendet. Mit einer zweiten, größeren Vitrine darüber soll die Kammer nach dem Prinzip der Doppelverglasung ausreichend gegenüber der Umgebung isoliert werden. Den Boden der Vitrine bildet eine Aluminiumplatte, über welche die Wärme aus der Kammer abgeführt wird. Die Bodenplatte der Kammer wird zur besseren Sichtbarkeit der weißen Kondensationsstreifen mit einer schwarzen Folie beklebt und mit LED-Streifen beleuchtet. Der in der Kammer benötigte Alkoholdampf wird außerhalb der Vitrine hergestellt und

Mithilfe einer Pumpe in die Vitrine geleitet. Um Verlust des Alkoholdampfes aus der Kammer und den Leitungen zu vermeiden muss die Vitrine ausreichend gegenüber der Umgebung abgedichtet werden. Dafür wird ein Gehäuse entworfen, welche die Vitrine mit der Bodenplatte verbindet und Platz für Leitungen bietet. Um die niedrige Temperatur von ca. -30°C zu erreichen, wurde eine mehrstufige Kühlung entworfen. Als erste Stufe wird eine Reihe von Peltierelementen vorgesehen. Diese müssen mit der Bodenplatte verbunden werden. Für die zweite Stufe der Kühlung soll ein Gefrierschrank verwendet werden. Die warme Seite der Peltierlelemente muss sich für die mehrstufige Kühlung im Gefrierschrank befinden. Dafür wird eine Öffnung in die obere Seite des Gefrierschranks geschnitten, in die das Gehäuse und die Nebelkammer gesetzt werden.

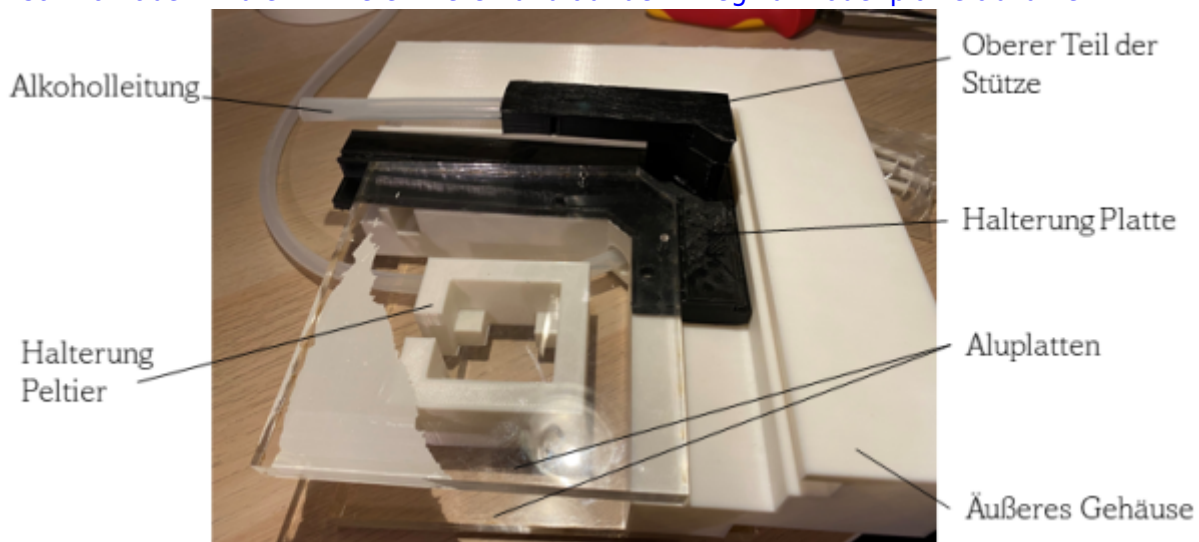


Konstruktion und Fertigung

Bei der Konstruktion ist die Isolierung der Nebelkammer gegenüber der Umgebung von großer Bedeutung. Um für einige Zeit eine niedrige Temperatur einzustellen, soll nicht zu viel Wärme in die Kammer gelangen. Zudem sollte möglichst kein Alkoholdampf aus der Vitrine entkommen, da der verwendete Isopropyl-Alkohol bei Raumtemperatur explosionsfähige Dampf/Luft-Gemische bilden kann. Isopropyl ist zudem ein gängiges Lösemittel. Die Komponenten, welche mit dem Alkohol in Kontakt sind müssen daher aus Materialien gefertigt werden, die Beständig gegen Isopropyl-Alkohol sind. Als äußere Vitrine der Nebelkammer wird eine bereits vorgefertigte Acrylglasvitrine verwendet. Da dieses Material nicht Beständig gegen Isopropyl ist, wird die innere Vitrine aus Makrolon gefertigt. Dafür werden die Wände und der Deckel der Vitrine aus einer Makrolonplatte gesägt. Um die Teile an einer möglichst großen Fläche zusammen zu kleben, werden Winkel in die Kanten geschnitten, welche verklebt werden. Dabei musste präzise vorgegangen werden, damit letztendlich alle Teile der Vitrine zusammen passen.



Das Gehäuse zwischen den Vitrinen und dem Kühlschrank soll über einen 3D-Druck gefertigt werden. Es ist wie bei den Vitrinen auf die Beständigkeit des Materials gegenüber dem Isopropyl zu achten. Auf der zweiten Abbildung oben wurden die alkoholbeständigen Teile des Gehäuses schwarz dargestellt. Diese sollen aus Polypropylen gedruckt werden. Die grün hinterlegten Gehäuseteile können aus einem beliebigen Filament hergestellt werden. Beim Druckvorgang mit Polypropylen wurde nach einem Testdruck deutlich, dass das Material sich beim Drucken biegt und nicht in der richtigen Form gedruckt wird. Daher sind hier mehrere Anläufe nötig um die Teile in gewünschter Passung zu drucken. Da der Drucker zudem die Maximalgröße der gedruckten Objekte vorgibt, musste die Konstruktion in einige Module aufgeteilt werden. Außer dem Gehäuse werden noch Stütz aus Polypropylen gedruckt, in denen Schläuche für den Alkoholdampf verlegt werden. Der warme Dampf soll von oben in die Vitrine eintreten und auf dem Weg zur Bodenplatte abkühlen.



Auf der Abbildung der Testdruck-Teile fehlt die Stütze, welche später bis an die Decke der inneren Vitrine ragt. Die Aluminiumplatten unter und über den Peltierelementen werden später anstelle der durchsichtigen Platten im Foto eingesetzt. Die obere Platte stellt die Bodenplatte der Nebelkammer dar. Die untere Platte ragt in den Gefrierschrank. Zwischen den Platten wird möglichst gut isoliert, damit es hier nicht zum Wärmetransport in die Kammer kommt. Die Module des Gehäuses werden über Schrauben mit einander verbunden. Mit dem Testdruck soll sichergestellt werden, dass alle Teile zusammenpassen und die Öffnungen so beschaffen sind, dass Schläuche und elektrische Leitungen

darin verlegt werden können.

Für die Verdampfung des Alkohols soll ebenfalls der Gefrierschrank verwendet werden. Die Wärme, die dem Innenraum des Gefrierschranks entzogen wird, gibt dieser an seiner Rückseite ab. In diesem warmen Bereich soll ein Alkoholreservoir platziert werden. Aus diesem wird mit einer Sauerstoffpumpe für Aquarien der entstehende Alkoholdampf angezogen und in die Vitrine geleitet. An der kalten Bodenplatte kommt es möglicherweise zur Kondensation des Alkohols. Der dann flüssige Alkohol am Boden der Vitrine kann über Löcher und weitere Schläuche zurück ins Reservoir fließen.



Elektronik

Die elektrischen Bauteile der Nebelkammer müssen über eine geeignete Schaltung mit Strom versorgt werden. Dazu zählen die LED's, die Peltierelemente sowie die Pumpe für den Alkoholdampf. Zusätzlich wird eine hohe Spannung von 1-2 kV zwischen der Aluminiumplatte und der Decke der inneren Vitrine angelegt. Dafür werden zwischen den Stützen, in denen sich die Leitungen für den Alkoholdampf befinden Drähte gespannt. Ein elektrisches Feld in der Kammer sorgt dann dafür, dass ionisierte Gasteilchen aus dem Bereich des Dampfes abgezogen werden. Werden die Ionen dann nicht abgezogen, können sich dichte Nebelschichten bilden, welche die Sicht auf die Kondensationsstreifen hindern. Diese Komponente der Nebelkammer wird auch als Ionensauger bezeichnet. Um die Funktion der Nebelkammer sicherzustellen und mögliche Sicherheitsrisiken auszuschließen zu können, sollen außen und innen am Gefrierschrank bei Betrieb Temperaturen gemessen werden. Ein zu hohes Temperaturniveau beim Kälteprozess des Gefrierschranks könnte dafür sorgen, dass die kühlende

Funktion nicht mehr gewährleistet wird. Um dies zu überwachen sollen Temperatursensoren mit einem Mikrocontroller betrieben und die Temperatur auf einem LCD-Display ausgegeben werden. Dafür wurde ein erster Prototyp mit einem Temperatursensor, einem SD-Kartenleser zur Speicherung der Messwerte und einem Display aufgebaut und erfolgreich getestet.

...FOTO Arduinoschaltung (zur Zeit in der Uni)...

Versuche

Vor dem Bau der Nebelkammer müssen einige Vorversuche durchgeführt werden. Anhand dieser Versuche sollen bei der Konstruktion getroffene Annahmen validiert werden und Erkenntnisse für den späteren Betrieb der Nebelkammer gewonnen werden. In einer Versuchsreihe wurde die Beständigkeit der Materialien gegen Isopropyl geprüft. Hierfür wurden Stücke von Acrylglas, Makrolon sowie der Schläuche einige Tage in einem Einmachglas mit Isopropyl stehen gelassen. In allen Fällen, bis auf Acrylglas konnte die Beständigkeit gezeigt werden. Am Acrylglas hingegen waren nach einigen Tagen deutliche Risse entlang der Kanten zu erkennen. Diese Beobachtung wurde mit einem Foto dokumentiert. Aufgrund der Erkenntnisse wurde die Fertigung der inneren Vitrine aus Makrolon entschieden.



Außerdem wurden Temperaturmessungen an den Kühlmittleitungen des Gefrierschranks durchgeführt. An Hand dieser Messungen soll später die Funktion des Gefrierschranks sichergestellt werden. Die bekannten Werte können beim Betrieb der Nebelkammer mit den vorliegenden Werten verglichen werden. Überschreitet die Kältemaschine das herkömmliche Temperatur deutlich, kann zur Sicherheit abgeschaltet werden. Für die Messungen wurde der Prototyp des Temperatursensors verwendet. Die folgende Abbildung zeigt den Temperatursensor an den Kühlmittleitungen.



Weiterer Verlauf des Projekts

Für den weiteren Bau der Nebelkammer müssen zuerst alle 3D-Druck Teile sowie die Aluminiumplatten gefertigt werden. Die passgenauen Teile können dann verschraubt werden. Damit die Nebelkammer in den Gefrierschrank eingesetzt werden kann, wird ein Loch dessen Decke geschnitten. Ist dies erfolgreich können Schläuche und Elektronik verlegt werden. Daraufhin sollen Funktionstests durchgeführt werden. Die Kühlung über die Peltierelemente muss als Erstes erprobt werden. Fraglich ist derzeit auch noch, ob der Gefrierschrank nicht seine Arbeitstemperatur überschreitet. Ebenso muss auch die Alkoholzufuhr möglicherweise noch optimiert werden. Sind alle diese Tests erfolgreich, kann mit der Detektion von radioaktiven Teilchen begonnen werden.

Quellen

<https://aip.scitation.org/doi/pdf/10.1063/1.1751494>

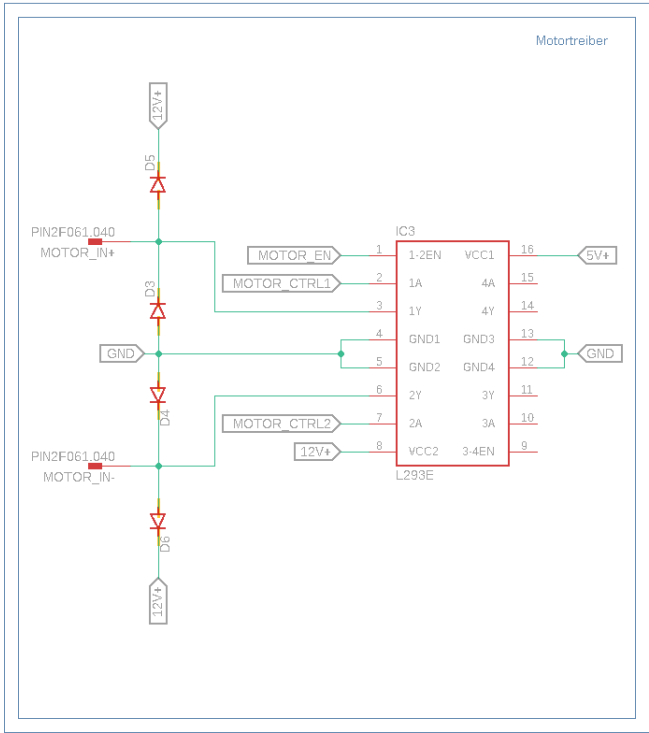
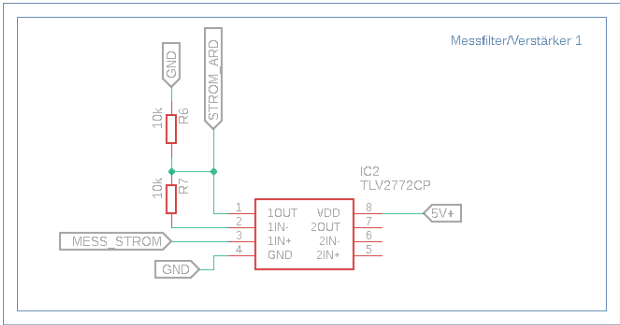
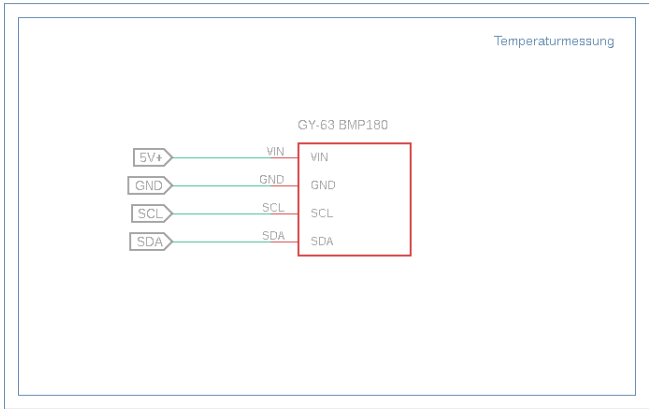
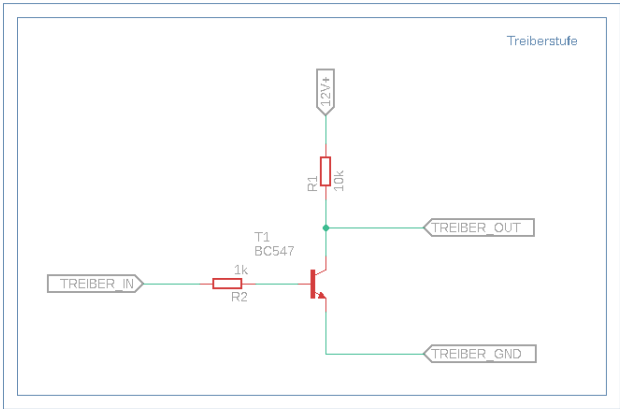
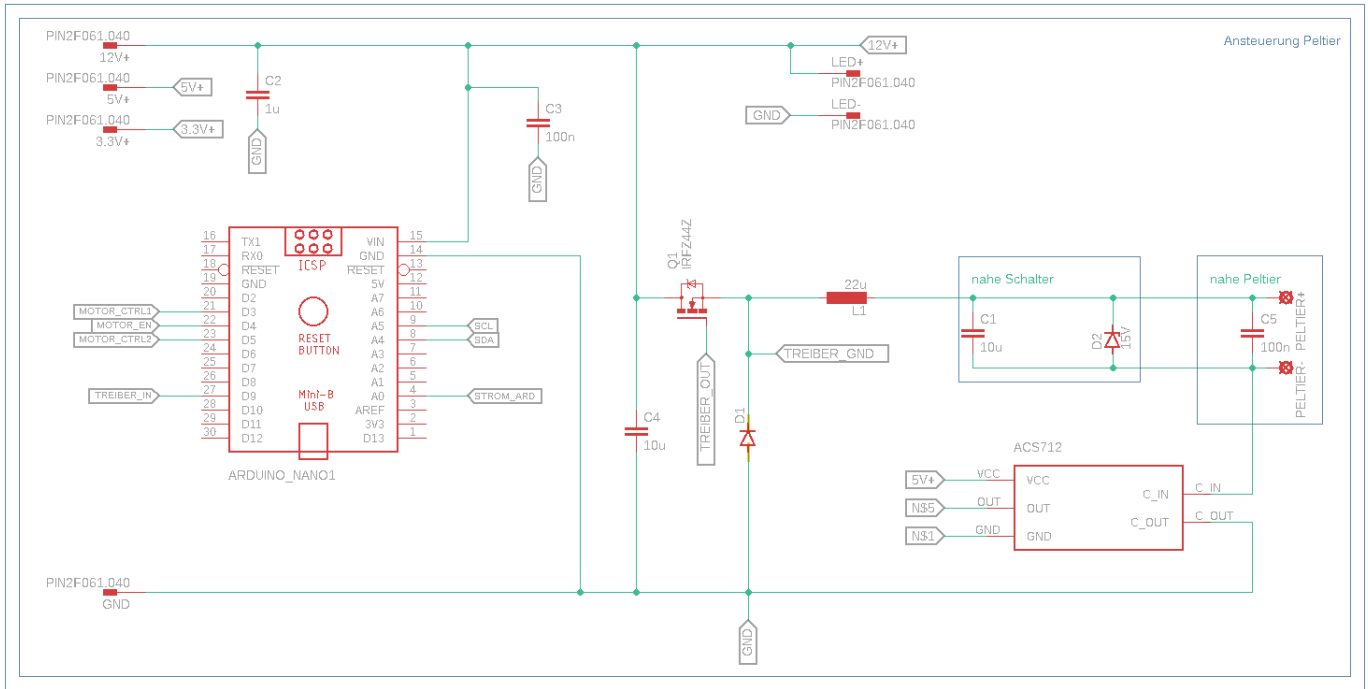
www.migstd9.rz.rwth-aachen.de/fileadmin/user_upload/www_physik/Institute/Inst_3B/Forschung/CMS/Detektorentwicklung/Bachelorarbeiten/Bachelorarbeit_Simon_Weingarten.pdf

<https://www.leifiphysik.de/kern-teilchenphysik/radioaktivitaet-einfuehrung/ausblick/kontinuierliche-nebelkammer>

<https://www.leifiphysik.de/kern-teilchenphysik/radioaktivitaet-einfuehrung/ausblick/typische-nebelkammeraufnahmen>

Anhang

Schaltpläne:



From:
<http://www.labprepare.tu-berlin.de/wiki/> - **Project Sci.Com Wiki**

Permanent link:
<http://www.labprepare.tu-berlin.de/wiki/doku.php?id=ws2021:nebelkammer&rev=1619712771>

Last update: **2021/04/29 18:12**

